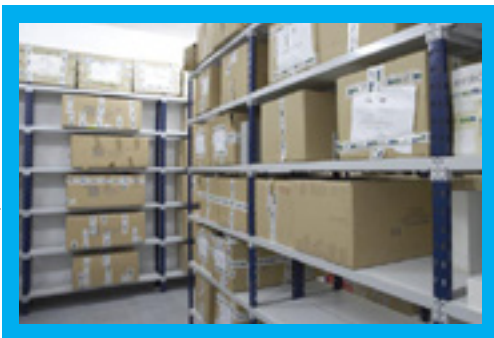




STOCKAGE MI-LOURD & LOURD

**” UNE PLACE POUR CHAQUE CHOSE ET
CHAQUE CHOSE À SA PLACE “**

**01 EASY RACK
PROFESSIONNEL**



**02 RAYONNAGE
SEMI-LOURD**



Comment choisir son rayonnage ?

01. Selon les produits à stocker : volume, poids et conditionnement et des contraintes de dangerosité, de fragilité...
02. Selon l'environnement de stockage : intérieur ou extérieur, milieu sec, humide, gras, zone propre ou salissante, perspectives de modification et d'évolution de l'agencement...
03. En fonction de l'activité de stockage : accessibilité aux rayonnages, aires de circulation, équipement de manutention, équipement de protection,...
04. Selon la nature des sols : planéité, stabilité, capacité de charge, résistance du support, fragilité des revêtements...
05. Selon les normes de sécurité en vigueur : réglementation, détecteurs et extincteurs en place, circulation de l'eau à travers le rayonnage...

03 RAYONNAGE LOURD RACK À PALETTES



04 CHARGE LONGUE CANTILEVER





RAYONNAGE EASY RACK

ROBUSTE, POLYVALENT ET

MODULABLE.



RAYONNAGE EASY RACK PROFESSIONNEL

Indestructible et économique

Un rayonnage très stable et facile à monter qui est adapté à tous les secteurs d'activités pour le stockage et le rangement - entrepôt ou atelier - .

Rayonnages de stockage robustes et économiques.

Peut s'adapter à n'importe quelle hauteur.

Peut être agrandi selon vos besoins.

Utilisation des 2 faces du rayonnage

Conditionnement compact

Montage ultra rapide sans outil.

Multi-étagé

Nombreux accessoires

Réglage au pas de 25 à 62,5mm (selon modèle)

- Plateaux en tôle

- Possibilité de plateaux en agglo ou bois sur cadres.



QUEL TYPE D'UTILISATION ?

Produit à stocker

Archives

Bacs

Produits Alimentaires

Pièces détachées

Produits dangereux

Produits volumineux

Votre local

Bureau

Bibliothèque

Zone d'archivage

Atelier, réserve

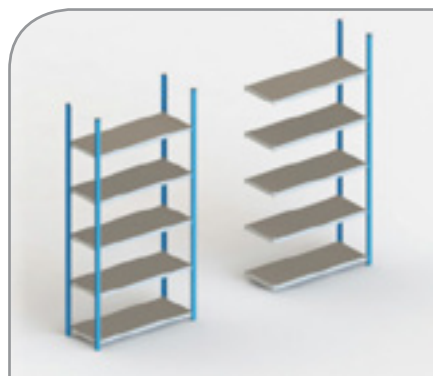
Surface de vente

Entrepôt



Montage
Facile

Sur
Mesure

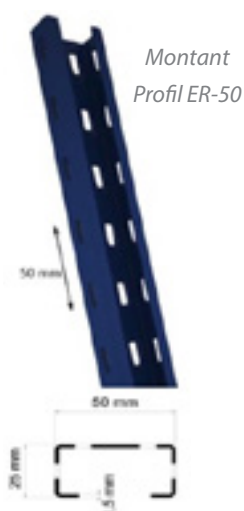


Élément départ composé de 4 montants ou échelles. Il est autonome et sert de point de départ aux constructions de rayonnages.

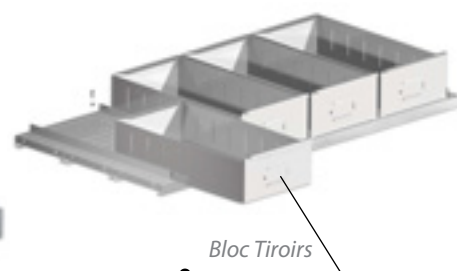
Élément suivant composé de 2 montants ou échelles. Il vient s'accrocher à l'élément départ.



2015 **Produit** de l'année



Longeron VT et VL



Guides Porte Dossiers



Système Porte Tubes



La rigidité de l'ensemble est obtenue par le système d'assemblage qui réalise un encastrement efficace des traverses sur les montants. La disposition des plateaux est réglable en hauteur tous les 50 mm ce qui permet d'adapter facilement et rapidement le rayonnage à vos besoins. Même la profondeur des échelles peut être modifiée par simple changement des traverses. Extension et renforcement du système aisé.

Montage très simple et rapide par emboîtement sans vis.

Le rayonnage Easy Rack et la gamme complète des ses accessoires permettent la réalisation d'installations de stockage très diversifiées.



PEINTURE EPOXY



RAL 5003
Bleu saphir



RAL 7035
Gris clair



RAL 5023
Bleu distant



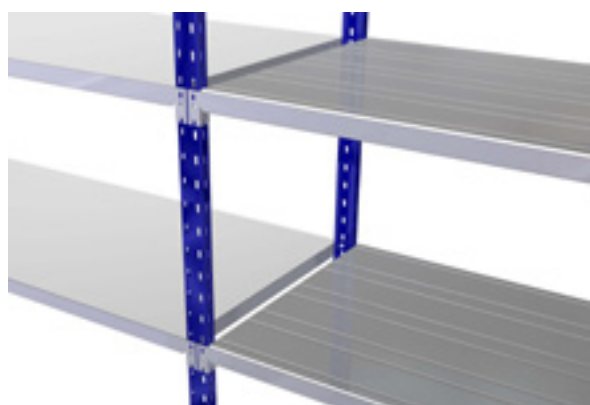
RAL 7035
Gris clair

Lisse

Texturée Biosafe

Peinture Biosafe antibactérien

Peinture qui possède d'un agent antimicrobiens qui prévient, et détruit la capacité de fonctionnement des cellules, ce qui empêche la croissance de bactéries nocives dans la surface traitée.



Paroi latérale



Paroi arrière

Capacité de charge des tablettes (charge uniformément répartie en kg)

Profondeur (mm)	Longueur de Tablette (mm)							
	800	900	1000	1100	1200	1300	1400	1500
300	260	245	230	215	200	185	150	130
400	245	230	210	195	185	170	147	127
500	235	225	200	185	175	160	145	125
600	210	200	175	165	150	135	125	105
700	185	140	155	140	125	110	95	75
800	265 *	250 *	225 *	205 *	175 *	165 *	150 *	125 *

* Tablette aggloméré de 19 mm

Tablette métallique disponible en profondeur de 300, 450 et 600 mm .







RAYONNAGE SEMI LOURD

LE RAYONNAGE À USAGE MULTIPLE...



RAYONNAGE SEMI LOURD

De grandes performances au service de vos besoins de stockage en produits volumineux et mi-lourds.



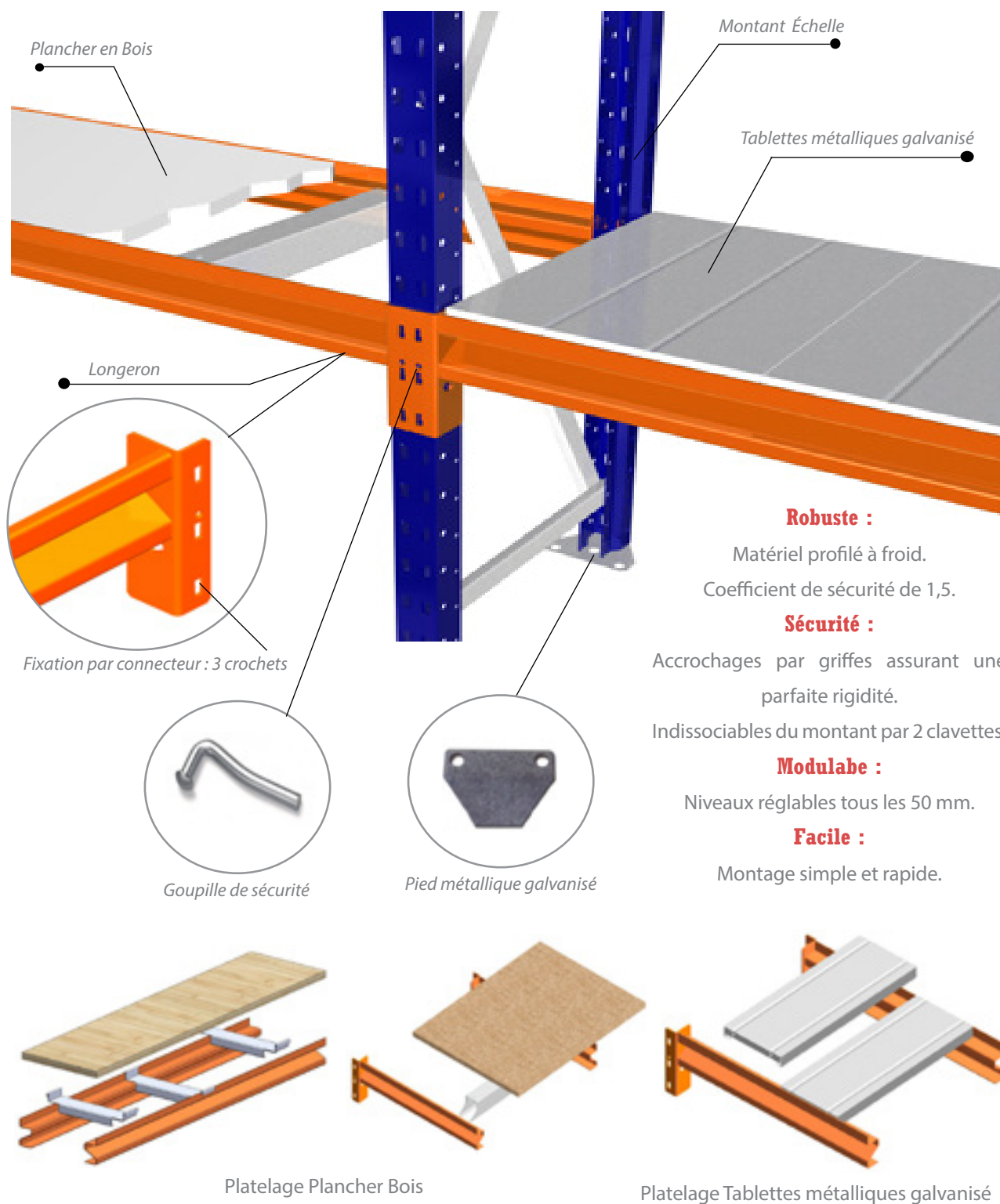
Les +

- Idéal pour le stockage de vos charges mi-lourdes en toute sécurité (pièces usinées, moules...).
- Montage simple et rapide par accrochage des lisses sur les montants d'échelle, sans vis ni boulon.
- Rayonnage performant permettant la réalisation de plate-formes sur rayonnages.
- De nombreux types de lisses (feuillures, porte-pneus, rectangulaires...) et de platelages (aggloméré, mélaminé, tôle, grillagé, tubulaire) pour une adaptation maximale à votre besoin.

Rayonnage semi-lourd est la solution parfaite pour le stockage manuel de marchandises de taille et de poids moyens.

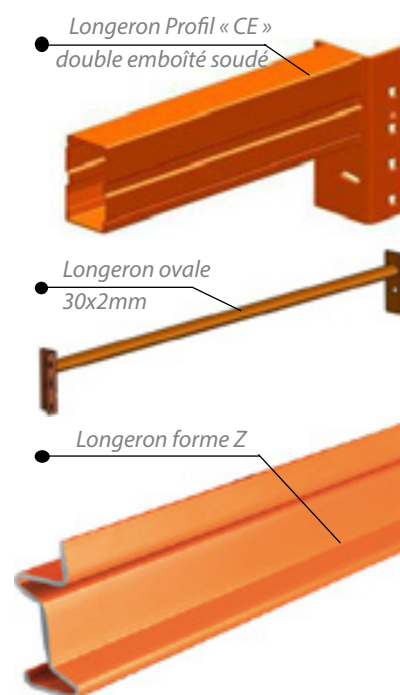
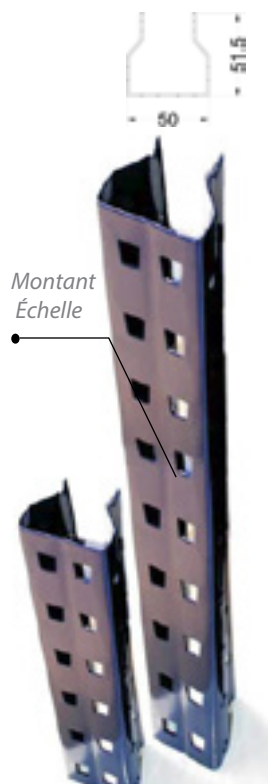
Il garantit une grande résistance, solidité, longévité, avec une stabilité maximale pour l'entrepôt. La simplicité, la manœuvrabilité font de ce rayonnage la solution efficace pour répondre aux besoins de stockage dans des ateliers, des pavillons industriels, des entrepôts, archives, etc.





		Profondeur d'échelle cm								
		40	50	60	70	80	90	100	110	120
Hauteur d'échelle cm	200	40	50	60	70	80	90	100	110	120
	250	40	50	60	70	80	90	100	110	120
	300	40	50	60	70	80	90	100	110	120
	350	40	50	60	70	80	90	100	110	120
	400	40	50	60	70	80	90	100	110	120
	450	40	50	60	70	80	90	100	110	120
	500	40	50	60	70	80	90	100	110	120
	550	40	50	60	70	80	90	100	110	120
	600	40	50	60	70	80	90	100	110	120
...	40	50	60	70	80	90	100	110	120	

HAUTEUR ET PROFONDEUR D'ÉCHELLE H/P



PEINTURE EPOXY



RAL 5003
Bleu saphir



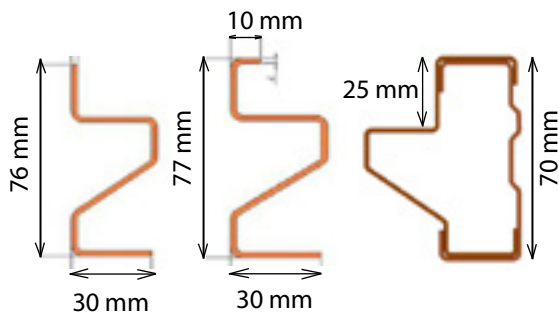
RAL 2004
Orangé pur

Échelle

Longeron

Durable et gardant sa valeur grâce à une finition laquée époxy ou galvanisée.

Différents types de longerons



ZS/ZM

ZG

L-Step

LONGERONS

Longueur	ZS	ZM	ZG	L-52CE	L-73CE	L-73Step	L-Ovale
1,15 m	882	1148	1286	1300	1850	2000	400
1,35 m	750	966	1092	1050	1700	1800	315
1,50 m	674	864	982	950	1450	1500	280
1,80 m	530	715	825	---	---	---	210
1,85 m	510	692	790	750	1400	1480	210
2,25 m	368	520	556	575	1100	1200	120
2,40 m	332	474	498	525	1000	1100	100
2,70 m	---	402	406	440	900	1000	80

CHARGE ADMISSIBLE PAR PAIRE DE LONGERONS (uniformément répartie en Kg) :



RAYONNAGES POLYVALENTS ADAPTÉS AU STOCKAGE DE DIFFÉRENTS TYPES DE MARCHANDISES.





Rayonnage avec allées de circulation en passerelle.

Des solutions permettant d'augmenter les surfaces exploitables de vos bâtiments à coûts maîtrisés

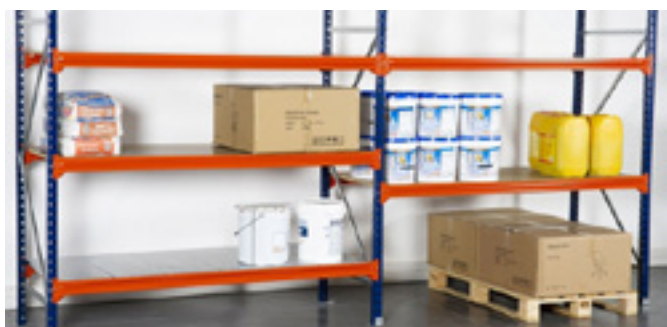
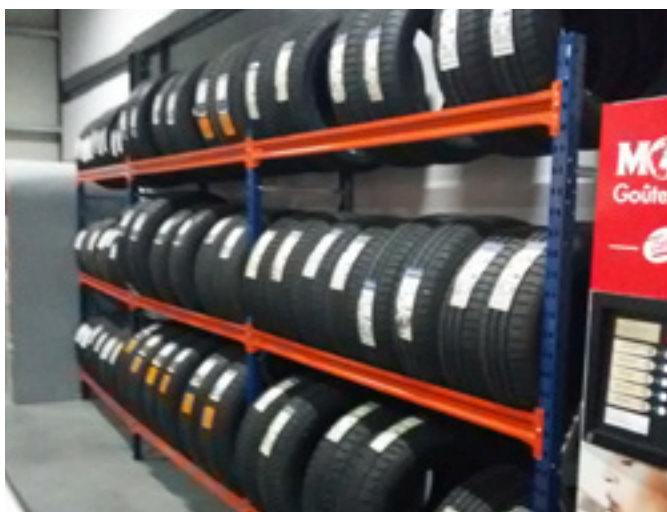
Mezzanine sur rayonnages.



Escaliers métalliques galvanisés.



SOLUTIONS SUR MESURE





RAYONNAGE LOURD

RANGEZ VOS PALETTES EN TOUTE

SÉCURITÉ

SOLUTION DE STOCKAGE RAYONNAGE LOURD RACK À PALETTES

Stocker vos palettes haut et fort en entrepôt en toute sécurité !!!

Le rayonnage à palettes classique s'adapte à tout type d'activité et de volume produits. Cette solution permet une rotation rapide des stocks et la possibilité de gérer un nombre important de références. L'accès aux emplacements est immédiat et direct.

Cette solution est la plus économique et polyvalente à l'investissement.

Ce système de stockage à palettes est un produit fabriqué à partir de moyens ultra-modernes, mettant en œuvre des technologies de pointe. Il répond aux normes européennes les plus récentes en matière de sécurité. Des contrôles réguliers garantissent un niveau de qualité élevé et constant.

Les **longerons (lisses)** sont équipés de pattes en forme de U double emboîté soudé avec 8 points d'accrochage, assurant une liaison ferme et solide aux échelles. Une goupille de sécurité empêche le décrochage accidentel des lisses.

Les **montants d'échelle**, à 11 plis et diverses sections utilisables avec un important choix de lisses et accessoires en fonction des nécessités, sont choisis en fonction des charges.

Les différents montants forment par l'assemblage boulonné des horizontales et diagonales une échelle stable et robuste.





RAYONNAGE À PALETTES CONVENTIONNEL

01

Rayonnage Ultra-robuste et Stable
Matériel profilé à froid.
Coefficient de sécurité de 1,5.

02

Profils emboîtés avec retours incorporés évitant tout risque d'accrochage par les fourches du chariot élévateur.



SOLUTION DE STOCKAGE EN TOUTE SECURITE !

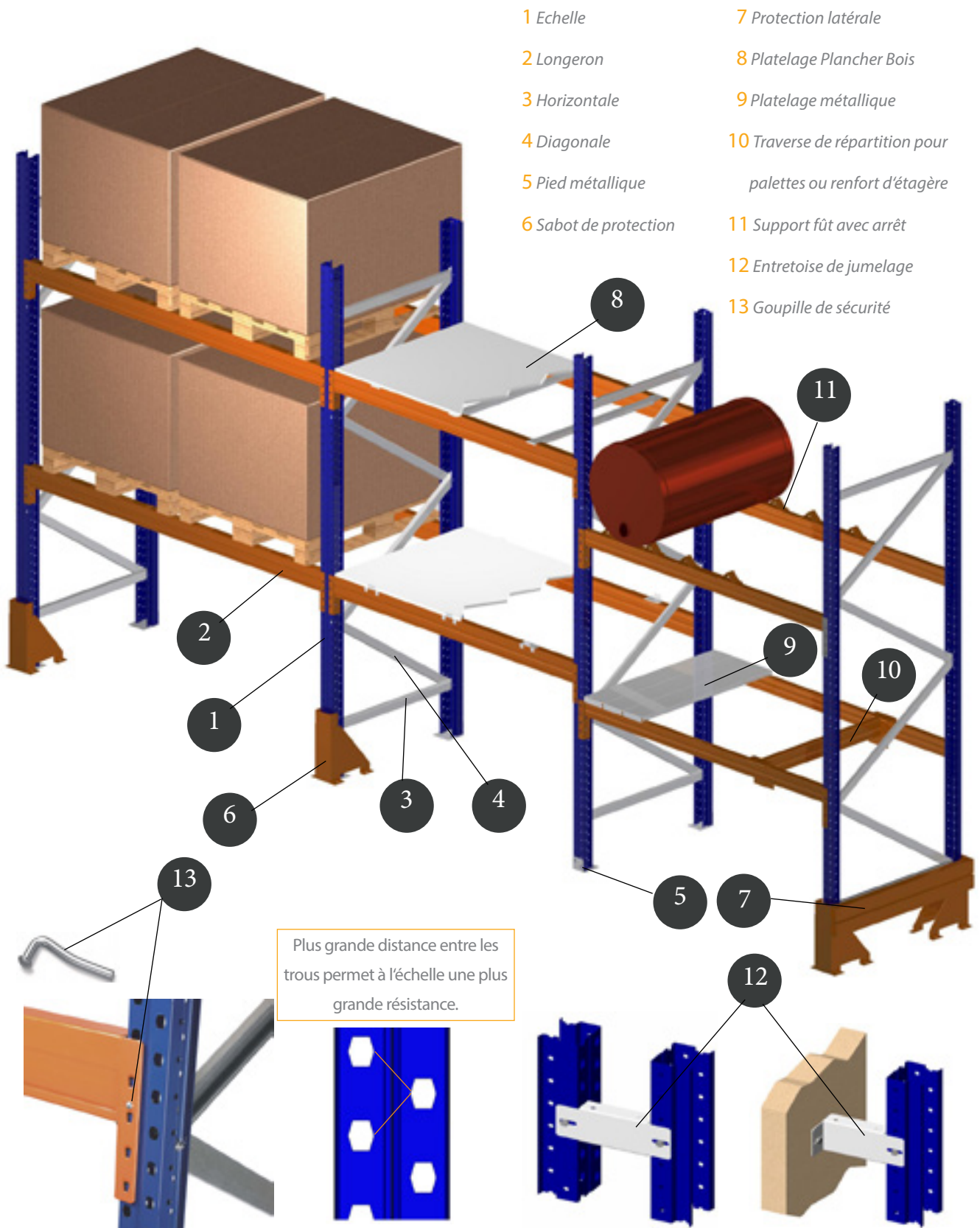
03

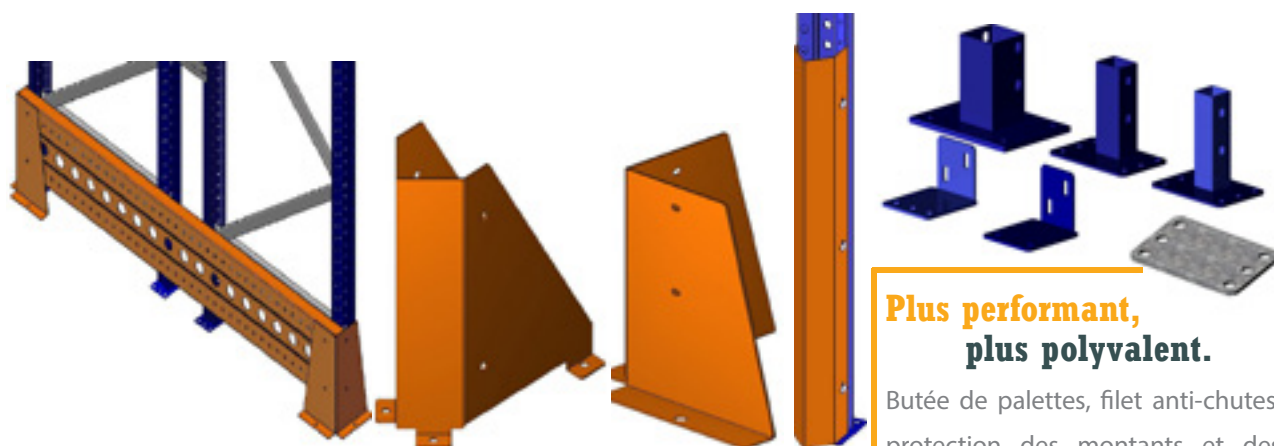
Accrochage par griffes assurant une parfaite rigidité. Une goupille de sécurité garantit le verrouillage.

04

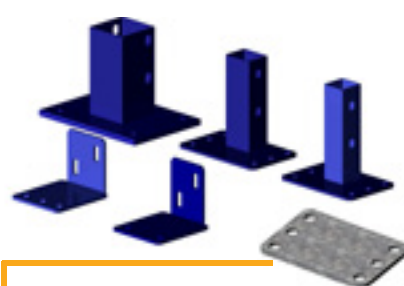
Les charges admissibles varient en fonction de la géométrie de l'installation : entraxe longerons, type de longeron utilisé.





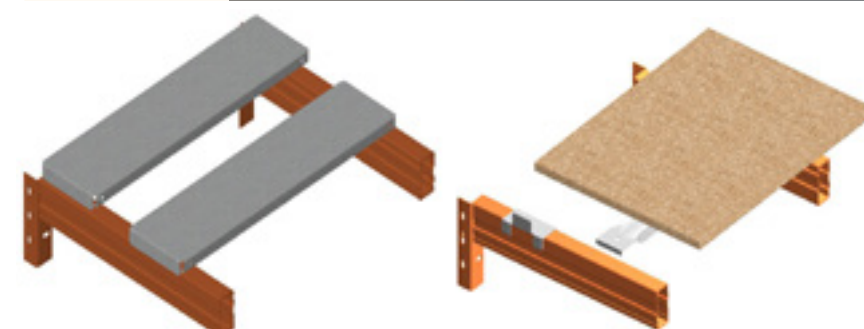


Protecteurs de montants et d'échelles



Plus performant, plus polyvalent.

Butée de palettes, filet anti-chutes, protection des montants et des échelles, barre de support, barre de renforcement, caillebotis métal, tablette galvanisé, plancher sapin (à claire-voie ou jointif), tablette fil..... pour un produit complet et adapté à tous les environnements.



Platelage Tablettes métalliques galvanisées

Platelage Plancher en Bois

PEINTURE EPOXY



RAL 5003
Bleu saphir



RAL 2004
Orangé pur

Échelle

Longeron

Modèles	Longueur de longeron (mm)							
	1150	1350	1850	2250	2700	3300	3600	3900
52/3	1200	1000	600	400				
73/3		1800	1400	900	650			
84/3			2000	1500	1000			
94/4			2300	1900	1400			
104/4			2800	2300	1800			
124/4			3600	3000	2500	1800		
125/4			4000	3400	2800	2200	2000	1600
135/4				3900	3200	2600	2500	2000
155/4					3800	3100	3000	2600

CHARGE ADMISSIBLE PAR PAIRE DE LONGERONS (uniformément répartie en Kg) :

Solutions de stockage industriel adaptées à tous vos besoins.

Notre système de rayonnage offre à chaque utilisateur ses propres solutions. Nous recherchons le meilleur concept en tenant compte de l'espace disponible.

Dans notre profession, le gain de temps est très important, ainsi que le temps de manutention et d'autres critères logistiques.

Rayonnage galvanisé



Le rayonnage à palette galvanisé permet une utilisation extérieure, en résistant à la corrosion.

Rayonnage à palettes par accumulation



Un gain de 85% de capacité de stockage par rapport à une solution traditionnelle.

Rayonnage dynamique



Solution idéale pour activer la préparation des commandes et faciliter les manutentions.

Système push back



Système idéal pour le stockage de produits à rotation moyenne, avec deux palettes ou plus par référence.

Stockage des tourets et bobines



Solution de stockage équipée d'axe support touret pour stocker les bobines, câbles.

Entrepôts autoportants



Entrepôts à structure autoportante sont des bâtiments contenant des installations haute densité de stockage.



RAYONNAGE À PALETTES PAR ACCUMULATION

Améliorer la rotation des stocks

Une structure composée d'échelles et de rails porteurs. Rayonnages adaptés à des produits homogènes à faible rotation et grande quantité de palettes par référence.

Avantages

Rentabilité maximum de l'espace disponible (jusqu'à 85%).

Élimination des allées entre les rayonnages.

Il admet en général le même nombre de références qu'il y a d'allées de charge.

Il existe deux systèmes de gestion de la charge : le système drive-in ayant une seule allée d'accès et le système drive-through ayant deux accès à la charge, un de chaque côté du rayonnage.

Le système par accumulation est très employé pour les chambres froides, de réfrigération et de congélation, où il faut exploiter au maximum le volume destiné au stockage des produits à température contrôlée.





RAYONNAGE DYNAMIQUE

Le stockage **dynamique** des palettes s'effectue sur des rouleaux métalliques ou des plateaux, fixés sur les racks de stockage. Grâce au rayonnage dynamique, le déplacement des palettes se fait par gravité, limitant les temps de manutention par rapport à une installation classique de rack de stockage.

Avantages

Trajet des préparateurs considérablement diminué (jusqu'à 75 % de réduction du temps de préparation).

Conception ergonomique pour une préparation plus efficace.

Optimisation de l'espace disponible par réduction du nombre d'allées de préparation.

Meilleure rotation des produits (dernier entré > premier sorti).

Ne nécessite aucun apport d'énergie.

Installation simple et rapide..

Gain de productivité



Système de stockage haute densité

Push back systèmes de stockage en rack offrent une densité similaire au rayonnage drive-in palette tout en améliorant la sélectivité et l'accessibilité à une gamme de références . Produit stocké dans les voies repose sur un système de chariots - sur - rails disponibles dans 2 à 6 palettes en profondeur.

Rayonnage Push back équivaut à une densité de stockage de drive-in des systèmes de rayonnage à palettes , mais chaque voie peut être consulté à tout moment . Toute voie peut être rempli de l'allée sans affecter , d'autres voies adjacentes au-dessus ou ci-dessous.

Avantages

Optimisation maximum de l'espace.

Perte d'espace minimum en hauteur.

Chaque niveau peut stocker une référence différente.

Limite les dommages matériels.



SYSTEME PUSH BACK



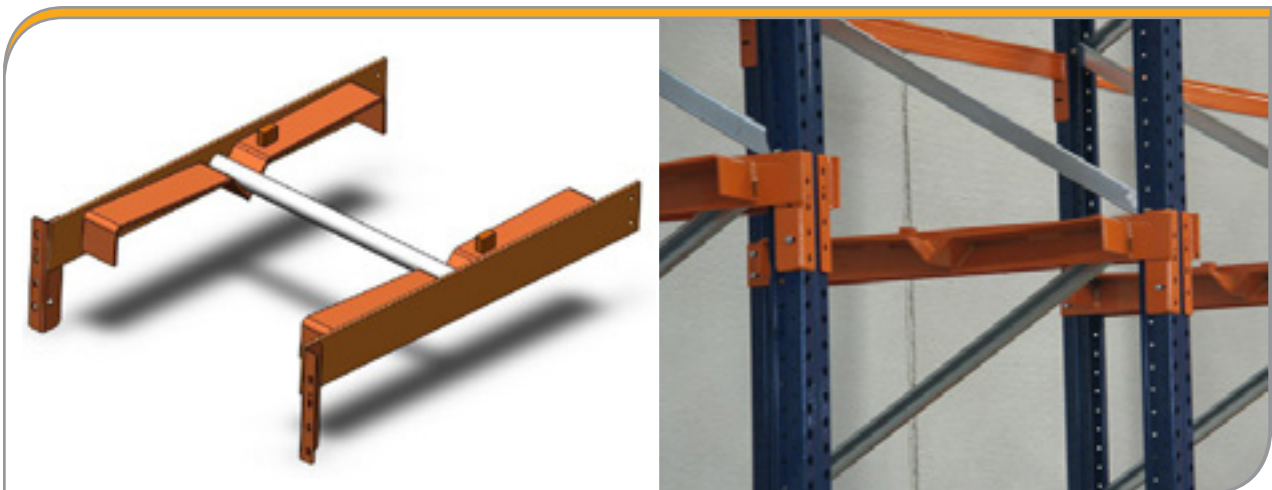


RAYONNAGE PORTE BOBINES

Un système de stockage particulier pour bobines (de câbles) ou rouleaux de tapis, Une grande partie des composants utilisés pour le rayonnage à tourets sont les mêmes que ceux utilisés pour le rayonnage à palettes. Les bobines sont placées dans les rayons sur des axes cylindrique d'une grande capacité de charge, permettant ainsi la rotation des tourets et le dévidage.

Grâce à sa disposition unitaire, il permet que la préparation de commandes soit facile et rapide.

Un stockage dynamique rapide, économique et efficace





ENTREPOTS AUTOPORTANTS

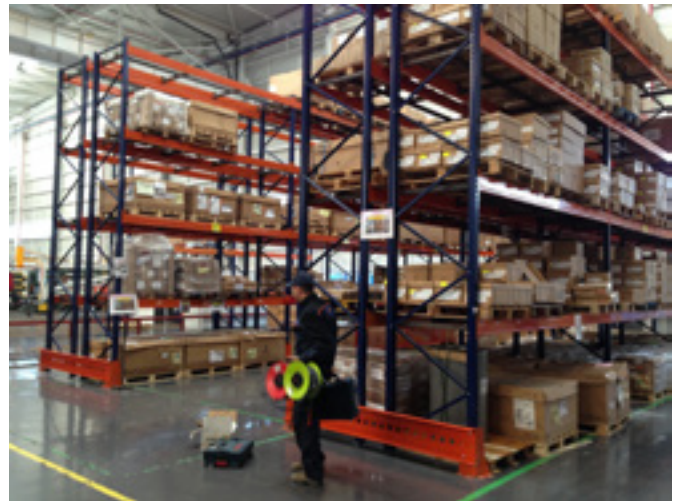
Le principe et le grand avantage que présente ce système est de réaliser un entrepôt fermé grâce à des parois de toiture et latérales (bardages) directement fixées sur la structure qui est en même temps l'installation de rayonnage à palettes du bâtiment.

Ce système est une solution peu coûteuse par rapport à l'investissement d'une construction de bâtiment en traditionnel et peut être opérationnel dans des délais très courts. Le bâtiment autoportant présente également le gros avantage d'être complètement démontable et peut être facilement remonté dans un autre endroit (idéal pour surfaces loués).

Un bâtiment modulaire et flexible



SOLUTIONS SUR MESURE





RAYONNAGE CANTILEVER

SPÉCIAL STOCKAGE POUR CHARGES

LONGUES

RAYONNAGE CANTILEVER

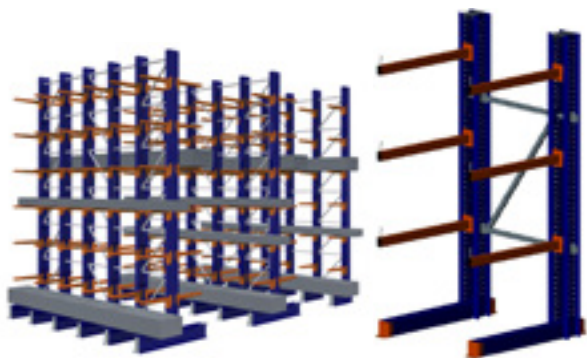
Systemes de stockage pour marchandises longues

Le Cantilever est particulièrement adapté au stockage de marchandises longues et de matériaux de construction encombrants. Pour stocker les charges longues, comme les madriers, les tubes, les poutres, les tuyaux ou les rouleaux de moquettes.

le système Cantilever est formé par une série de colonnes métalliques avec des bras (supports) en vol ajustés à différentes hauteurs.

Avec le rayonnage Cantilever votre Stockage gagne en hauteur !

Le plus robuste pour le stockage des tubes, profilés, barres, plateaux, panneaux , bobines.





Chaque colonne constituée de 2 profilés d'acier de haute qualité procure une rigidité exceptionnelle. Nos rayonnages cantilever peuvent accueillir des charges trop lourdes par bras et vous offrent une solution de stockage optimisée. Niveaux réglables au pas de 50 mm.

Ils peuvent également être couverts pour protéger les matériaux stockés.

Des solutions flexibles pour vos besoins de stockage

Une solution modulaire pratique, rentabilise l'espace de façon optimale.

Bras sur pivot pour faciliter la dépose des charges au niveau inférieur.







Tous nos clients sont précieux pour nous, et tout le staff de MEGA RAYONNAGE se tient à votre disposition pour vous fournir le service d'élite que vous méritez !

Nous proposons des solutions pour tous les secteurs d'activités

Parmi nos clients ...



TAKATA



abantic



La société MEGA RAYONNAGE met à votre disposition une large gamme de produits professionnels et de qualité destinés à exploiter efficacement votre espace de travail industriel ou tertiaire. Notre capacité d'innovation à la pointe du marché et la qualité de nos produits garantissent des résultats exceptionnels.



PLATEFORME MEZZANINE



RAYONNAGE LÉGER



EASY RACK EVOLUTION



RAYONNAGE ARCHIVE MOBILE



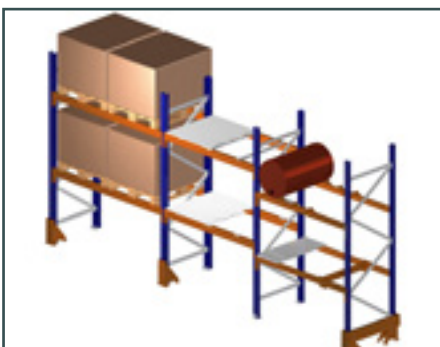
EASY RACK PROFESSIONNEL



RAYONNAGE GONDOLE



RAYONNAGE SEMI LOURD



STOCKAGE DE PALETTES



RAYONNAGE DYNAMIQUE



RAYONNAGE À ACCUMULATION



RAYONNAGE PORTE BOBINES



CANTILEVER



SYSTÈME DE SÉCURITÉ



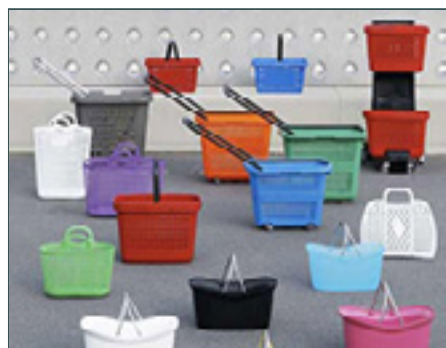
MOBILIER DE VESTIAIRE



BANCS



RAYONNAGE FRUITS ET LEGUMES



PANIERS EN PLASTIQUE



SORTIES DE CAISSE



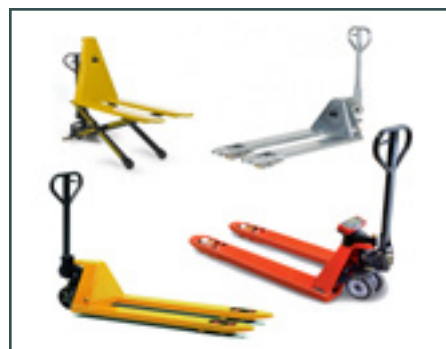
CHARIOT LIBRE SERVICE



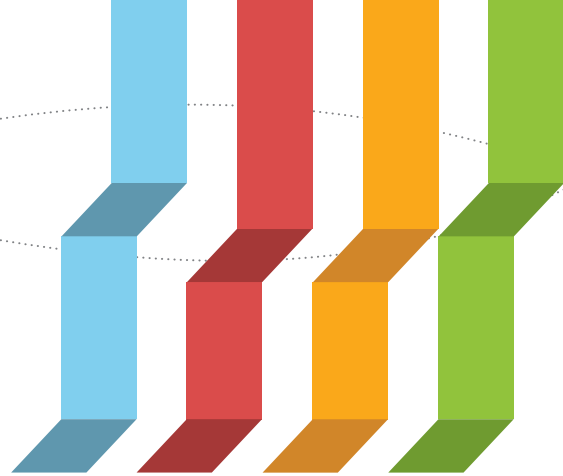
BACS À BEC



BACS EURO BOX



TRANSPALETTES



Nous disposons de deux Showrooms pour vous présenter nos produits :

Tanger (Siège)

N° 104, Lotissement Oumnia,

Tél./ Fax : +212 5 39 31 31 20

Gsm : +212 6 61 49 02 78

Email: contact@rayonnage.ma

Web: www.rayonnage.ma

Casablanca

N° 57, Bd Jenine, Lot RATC, Hay El Qods

Tél./ Fax : +212 5 22 73 28 00

Gsm : +212 6 15 66 13 62 / +212 6 61 22 28 10

Email: casablanca@rayonnage.ma

Web: www.rayonnage.ma

Visitez nos ShowRooms
MEGA RAYONNAGE